

**ВНЕШНЕЕ ЗАПОМИНАЮЩЕЕ
УСТРОЙСТВО НА ГИБКИХ
МАГНИТНЫХ ДИСКАХ
“ЭЛЕКТРОНИКА НГМД-6121А”**

Паспорт

ВНЕШНЕЕ ЗАПОМИНАЮЩЕЕ УСТРОЙСТВО
НА ГИБКИХ МАГНИТНЫХ ДИСКАХ
"ЭЛЕКТРОНИКА НГМД-6121А"

Паспорт

Ц6МЗ.853.071 ПС

СО Д Е Р Ж А Н И Е

Лист

I. Введение	4
2. Назначение	5
3. Основные технические данные и характеристики	6
4. Состав устройства и комплектность	13
5. Устройство и работа	15
6. Устройство и работа составных частей	25
7. Указание мер безопасности	36
8. Порядок установки	36
9. Порядок работы	38
10. Проверка технического состояния.....	38
11. Возможные неисправности и методы их устранения.....	39
12. Техническое обслуживание	39
13. Маркирование	40
14. Свидетельство о приемке	40
15. Свидетельство о консервации	41
16. Гарантии изготовителя	41
17. Сведения о рекламациях.....	42
18. Сведения о хранении	44
19. Сведения о консервации и расконсервации при эксплуатации.....	45
20. Учет работы.....	46
21. Учет технического обслуживания.....	47
22. Учет неисправностей при эксплуатации.....	48

23. Периодический контроль основных технических характеристик при эксплуатации и хранении.....	49
24. Сведения о ремонте	50
Лист регистрации изменений.....	51
Документы, прилагаемые к ПС:	

1. Схема электрическая общая ЦМЗ.853.071 Э6
2. Схема электрическая общая. Перечень элементов ЦМЗ.853.071 ПЭ6
3. Устройство управления. Схема электрическая принципиальная ЦМЗ.859.000 Э3
4. Устройство управления. Перечень элементов ЦМЗ.859.000 ПЭ3
5. Усилитель записи-воспроизведения. Схема электрическая принципиальная ЦМЗ.540.359 Э3
6. Усилитель запись-воспроизведения. Перечень элементов ЦМЗ.540.359 ПЭ3

I. ВВЕДЕНИЕ

I.1. Настоящий паспорт (ПС), объединенный с техническим описанием и инструкцией по эксплуатации, является документом, удостоверяющим гарантированные предприятием-изготовителем основные параметры и технические характеристики внешнего запоминающего устройства на гибких магнитных дисках "Электроника НГМД-6I2IA", далее - устройство.

Устройство изготавливается двух модификаций:

- с односторонней записью "Электроника НГМД-6I2IA1"
- с двухсторонней записью "Электроника НГМД-6I2IA2"

Кроме того, документ позволяет ознакомиться с устройством и принципом его работы и устанавливает правила эксплуатации, соблюдение которых обеспечивает поддержание его в постоянной готовности к работе.

I.2. В описании и в схемах электрических принципиальных приняты сокращенные обозначения, приведенные в табл. I.

Таблица I

Сокращенное обозначение	Определение
УУ	Устройство управления
УЗВ	Усилитель записи-воспроизведения
ДБУ	Двигатель бесконтактный управляемый
ПМГ	Привод магнитных головок
ДГ	Датчик готовности
МП	Механизм подъема
БМГ	Блок магнитных головок
НГМД	Накопитель на гибком магнитном диске

Продолжение табл. I

Сокращенное обозначение	Определение
Ф1Н	Фаза нижней головки
Ф2Н	
Ф1В	Фазы верхней головки
Ф2В	

2. НАЗНАЧЕНИЕ

2.1. Устройство предназначено для работы в составе мини и микро ЭВМ и технологического оборудования для производства изделий электронной промышленности.

2.2. Устройство предназначено для эксплуатации в климатических условиях группы 2 по ГОСТ 21552-84.

2.3. В зоне расположения устройства напряженность внешнего магнитного поля не должна превышать 4000 А/м, а напряженность электрического поля не должна превышать 0,3 В/м.

2.4. Устройство должно эксплуатироваться в помещении, обеспечивающем требования "Санитарных норм проектирования промышленных предприятий СН245-71" с содержанием пыли в воздухе не более 1 мг/м³ при размере частиц не более 3 мкм.

2.5. Устройство предназначено для работы на гибких магнитных дисках (далее-ГМД) соответственно с односторонней или двухсторонней записью, размером (длина стороны конверта ГМД) 133 мм.

2.6. Питание устройства осуществляется от источников постоянного тока с параметрами, приведенными в табл.2.

Таблица 2

Напряжение питания, В	Отклонение напряжения питания, %, не более	Уровень пульсации, мВ, не более	Максимальный потребляемый ток, А, не более	Пиковый ток, А, не более
+5	± 5	100	0,7	0,8
+12	± 10	200	0,6	0,9 (в течение 400 мс)

3. ОСНОВНЫЕ ТЕХНИЧЕСКИЕ ДАННЫЕ И ХАРАКТЕРИСТИКИ

3.1. Механические характеристики

3.1.1. Габаритные размеры устройства (без лицевой панели) следующие:

ширина - 146 мм;

высота - 41 мм;

длина - 203 мм (без ответной части интерфейсного разъема)

Габаритно-установочные размеры приведены на рис.1

3.1.2. Масса устройства - не более 1,5 кг

3.1.3. Удельная материалоемкость - не более:

- для устройства "Электроника НГМД-6I2IA1" - $3 \cdot 10^{-3}$ кг/Кбайт;

- для устройства "Электроника НГМД-6I2IA2" - $1,5 \cdot 10^{-3}$ кг/Кбайт

3.2. Окружающие условия

3.2.1. Окружающая температура:

- рабочая - от плюс 5 до плюс 45°C;

- при хранении - от минус 5 до плюс 35°C;

- при транспортировании - от минус 50 до плюс 50°C

3.2.2. Скорость изменения температуры:

- рабочая - не более 15°C/ч

- при хранении и транспортировании - не более 30°C/ч

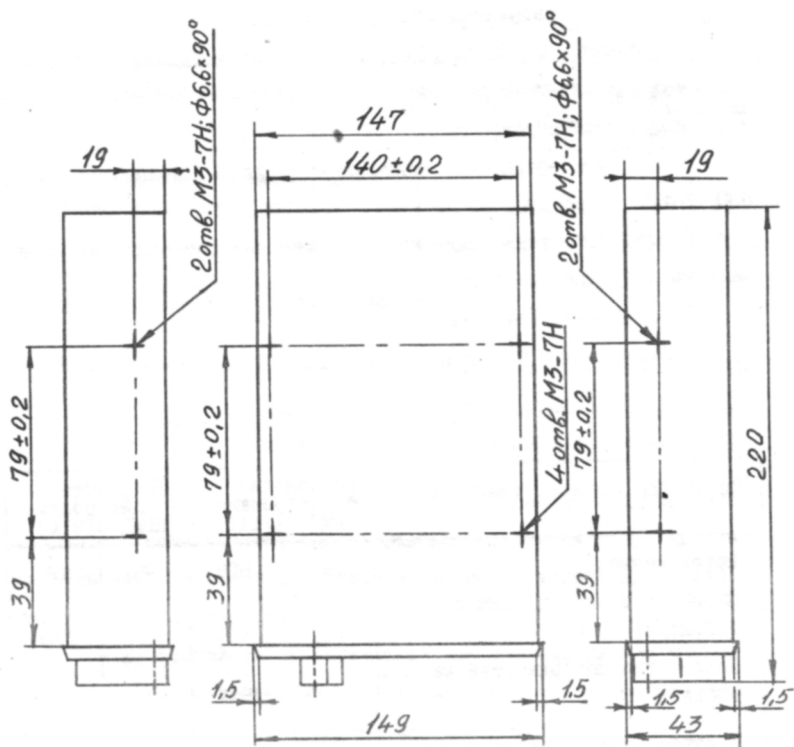


Рис. I.

Габаритно-установочные размеры устройства

3.2.3. Относительная влажность воздуха:

- рабочая - от 40 до 80% при 25°C (без конденсации влаги);

- при хранении - до 85%;

- при транспортировании - до 95% при 30°C

3.2.4. Атмосферное давление от 84,0 до 106,7 кПа (от 630 до 800 мм рт.ст.).

3.2.5. Устройство выдерживает в рабочем состоянии синусоидальную вибрацию частотой от 1 до 25 Гц и ускорением 0,5g.

3.3. Технические данные

3.3.1. Данные по емкости устройства приведены в табл. 3

Таблица 3

Параметры, единицы измерения	Устройство "Электроника НГМД-6I2IA1"		Устройство "Электроника НГМД-6I2IA2"	
	FM	MFM	FM	MFM
Метод записи				
Скорость передачи данных (Кбит/с)	125	250	125	250
Количество поверхностей на диске		1		2
Количество дорожек на диске		80		160
Максимальная продольная плотность размещения информации на дорожке ,				
бит/мм	109,8	219,6	116,6	233,1
бит/дюйм	2788	5578	2961	5922
Максимальная продольная плотность перезаписи намагниченности, перезаписи/дюйм		5578		5922

Продолжение табл.3

Параметры, единицы измерения	Устройство "Электроника НГМД-6I2IA1"		Устройство "Электроника НГМД-6I2IA2"	
	Емкость устройства, не менее, Кбайт: неформатирования - дорожки	3,125	6,25	3,125
- диска	250	500	500	1000
с заданием формата (10 секторов на дорожке)				
-сектора	0,256	0,512	0,256	0,512
- дорожки	2,56	5,12	2,56	5,12
- диска	204,8	409,6	409,6	819,2

П р и м е ч а н и е. При записи информации с одиночной плотностью используется способ фазовой модуляции (FM), при записи с двойной плотностью используется способ модифицированной фазовой модуляции (MFM).

3.3.2. Устройство обеспечивает вращение диска при помощи бесколлекторного двигателя постоянного тока с непосредственным приводом со следующими техническими данными:

- скорость вращения $(300 \pm 4,5)$ об/мин;
- мгновенное изменение скорости не более $\pm 1,5\%$;
- период вращения 200 ± 3 мс;
- время пуска не более 400 мс.

3.3.3. Устройство выдает сигнал "индекс" с периодом (200 ± 3) мс.

3.3.4. В устройстве обеспечивается следующая структура дорожек:

- плотность размещения дорожек - 96 дор/длмм;
- радиус дорожки наиболее удаленной от центра диска (дорожка "00")

на стороне "0" - 57,150 мм;

на стороне "I" - 55,033 мм;

- радиус дорожки наименее удаленной от центра диска
(дорожка "79")

на стороне "0" - 36,248 мм

на стороне "I" - 34,131 мм

- точность позиционирования не более $\pm 0,02$ мм

3.3.5. В устройстве установлены универсальные магнитные головки записи/воспроизведения с туннельным стиранием на мягких подвесках со следующими данными:

- эффективная ширина дорожки - $0,155 \pm 0,015$ мм;

- расстояние между зазором записи/воспроизведения и зазором туннельного стирания - 0,85 мм;

- непараллельность зазора записи/воспроизведения и линии, проходящей через зазор и центр диска, не более $\pm 18'$.

3.3.6. Позиционирование на дорожки в устройстве осуществляется с помощью четырехфазного шагового двигателя, имеющего 200 шагов на оборот и ленточного привода со следующими техническими данными;

- перемещению на одну дорожку соответствует один шаг шагового двигателя;

- время перемещения на одну дорожку - не более 3 мс;

- время успокоения механизма перемещения - не более 15 мс;

- среднее время установки на дорожку, включая время успокоения - 94 мс.

3.3.7. Устройство осуществляет подвод головок к диску за время не более 35 мс.

3.3.8. Устройство выдает сигнал запрещения записи при установке в него диска с закрытым специальным пазом.

3.3.9. Смещение выходных сигналов данных составляет не бо-

лее ± 700 нс от номинального положения (при использовании схе-
мы разделения данных с фазовой автоподстройкой частоты, методе
записи - MFM и предварительной компенсации фазовых сдвигов при
записи).

3.3.10. Сигналы интерфейса входные:

- низкий уровень напряжения от 0 до 0,5 В при токе потреби-
теля, согласующего резистора не более 18 мА и токе приемника не
более 3,2 мА;

- высокий уровень напряжения от 2,4 до 5,25 В.

3.3.11. Сигналы интерфейса выходные:

- низкий уровень напряжения от 0 до 0,4 В при токе не более
48 мА;

- высокий уровень напряжения от 2,4 до 5,25 В.

3.3.12. Устройство обеспечивает взаимозаменяемость магнит-
ных дисков с записанной информацией между аналогичными устройст-
вами.

3.3.13. Устройство обеспечивает сохранность записанной
информации при отключении питания в режиме чтения.

3.3.14. Уровни радиопомех, создаваемых устройством, не пре-
вышают значений, установленных "Общесоюзными нормами допустимых
индустриальных радиопомех". Нормы 8-72.

3.3.15. Устройство выполняет функции, перечисленные в
табл.4.

3.3.16. Удельная энергоемкость не превышает

- устройства "Электроника НГМД-6121A1" - $21,4 \cdot 10^{-3}$ В·А/Кбайт

- устройства "Электроника НГМД-6121A2" - $10,7 \cdot 10^{-3}$ В·А/Кбайт

3.3.17. Устройство обеспечивает возможность круглосуточной
работы, при сменной организации производства.

Таблица 4

Наименование параметров	Входные воздействия													
	сокращ. обозначен.	уровень	обращение	авария	включен. двигателя	направление шага	шаг	данные записи	запись	выбор поверхности	запрет записи	готовность	диск установлен	ручка опущена
I	2	3	4	5	6	7	8	9	10	11	12	13	14	15
1. Выдача сигнала готовности	ГТВ	Н	Н	Н	Х	Х	Х	Х	Х	Х	Х	Н	да	да
2. Выдача маркера	МН		Н	Н	Н	Х	Х	Х	Х	Х	Х	Н	да	да
3. Выдача данных чтения поверхности "0"	ДЧГ		Н	Н	Н	В	В	В	В	Н	Х	Н	да	да
4. Выдача данных чтения поверхности "1"	ДЧГ		Н	Н	Н	В	В	В	В	В	Х	Н	да	да
5. Выдача сигнала "00" дорожки	ДОО	Н	Н	Н	Х	Х	Х	Х	Х	Х	Х	Х	Х	Х
6. Выдача сигнала "запрет записи"	ЗЗП	Н	Н	Н	Х	Х	Х	Х	Х	Х	Н	Х	да	да
7. Перемещение БМГ к центру	-	-	Н	Н	Х	Н	Х	Х	Х	Х	Х	Х	Х	Х
8. Перемещение БМГ от центра	-	-	Н	Н	Х	В	Х	Х	Х	Х	Х	Х	Х	Х
9. Подвод головки	-	-	Н	Н	Н	Х	Х	Х	Х	Х	Х	Н	да	да
10. Пуск двигателя	-	-	Х	Х	Н	Х	Х	Х	Х	Х	Х	Н	да	да
11. Выбор поверхности "0"	-	-	Х	Х	Х	Х	Х	Х	Х	Н	Х	Х	Х	Х
12. Выбор поверхности "1"	-	-	Х	Х	Х	Х	Х	Х	Х	В	Х	Х	Х	Х
13. Выработка аварии	АВ	В	Х	Х	Х	Х	Х	Х	Х	Х	Х	Х	Х	Х
14. Запись данных	-	-	Н	Н	Н	Х	В	Н	Х	В	Н	да	да	
15. Вращение двигателя (8-10с)	-	-	Х	Х	Х	Х	Х	Х	Х	Х	Х	Х	да	Х
16. Индикация (лампа горит)	-	-	Н	Н	Х	Х	Х	Х	Х	Х	Х	Х	Х	Х

Примечание: Н - низкий уровень, В - высокий уровень,
Х - безразлично

3.3.18. Содержание драгоценных материалов и цветных металлов, применяемых в устройстве:

золота - 0,088737 г;

серебра - 0,83581 г;

платины - 0,1799116 г;

палладия - 0,0000249 г;

сплав АЛ-2 ГОСТ 2685-75 - 0,345 кг (корпус устройства),

3.4. Показатели надежности

3.4.1. Среднее время наработки на отказ при коэффициенте загрузки блока магнитных головок равным 0,25 - не менее 10000 ч. (в первый год производства - не менее 5000 ч.).

3.4.2. Среднее время восстановления - не более 0,5 ч

3.4.3. Среднее число сбоев (устраняемых ошибок) при чтении - не более 1 на 10^9 бит (до двух попыток чтения).

3.4.4. Среднее число ошибок при поиске адреса - не более 1 на 10^6 поисков.

3.4.5. Средний срок службы - не менее 10 лет, с учетом проведения восстановительных работ.

3.4.6. Коэффициент технического использования - не менее 0,96.

3.4.7. Средний срок сохраняемости (до ввода в эксплуатацию) - не менее 12 месяцев.

4. СОСТАВ УСТРОЙСТВА И КОМПЛЕКТНОСТЬ

4.1. Устройство состоит из составных частей, изображенных на схеме электрической ЦМЗ.853.071 ЭБ и перечисленных в табл.5

Таблица 5

Позиция	Наименование и обозначение составной части	Количество	Заводской номер
A1	Блок магнитных головок Ц6М3.525.092-01	I	8801
A2	Усилитель записи-воспроизведения Ц6М3.540.359	I	6882
A3	Датчик готовности Ц6М3.850.051	I	-
A4	Устройство управления Ц6М3.859.000	I	9449
A5	Механизм подъема Ц6М3.773.161	I	-
A6	Привод магнитной головки Ц6М4.225.035	I
A7	Двигатель бесконтактный управляемый ДБУ-2 Ц63.120.006	I	114250

4.2. В комплект поставки входит устройство и вместе с ним изделия и эксплуатационные документы, перечисленные в табл.6

Таблица 6

Обозначение	Наименование	Количество	
		"Электроника НГМД-6121A1"	"Электроника НГМД-6121A2"
Ц6М3.853.071	Внешнее запоминающее устройство на гибких магнитных дисках "Электроника НГМД-6121A1"	I	-
Ц6М3 853.071-01	Внешнее запоминающее устройство на гибких магнитных дисках "Электроника НГМД-6121A2"	-	I

Продолжение табл.6

Обозначение	Наименование	Количество	
		"Электроника НГМД-6I2IA1"	"Электроника НГМД-6I2IA2"
	<u>ПРИНАДЛЕЖНОСТИ</u>		
Ц6М4.2I4.026	Вкладыш	I	I
	<u>Эксплуатационные документы</u>		
Ц6М3.853.07I ПС	Внешнее запоминающее устройство на гибких магнитных дисках "Электроника НГМД-6I2IA "		
	Паспорт	I	I
Ц63. I20.006 ПС	Двигатель ДБУ-2		
	Паспорт	I	I

5. УСТРОЙСТВО И РАБОТА

5.1. Принцип работы

5.1.1. Устройство "Электроника НГМД-6I2IA1" обеспечивает хранение 0,25 Мбайт информации при записи с одинарной плотностью и 0,5 Мбайт информации при записи с двойной плотностью, а устройство "Электроника НГМД-6I2IA2" обеспечивает хранение соответственно 0,5 и 1 0 Мбайт информации (используется двухсторонний диск)

5.1.2. Упрощенная блок-схема устройства приведена на рис.2, а схема общая приведена в ЦБМЗ.853.071 Э6.

5.1.3. Устройство состоит из составных частей, выполняющих следующие функции:

- двигатель бесконтактный управляемый ДБУ-2 (А7) обеспечивает вращение диска, скорость вращения двигателя стабилизируется регулятором скорости, расположенным на печатной плате двигателя, там же расположен излучатель датчика маркера начала дорожки;

- устройство записи-воспроизведения УЗВ (А2) осуществляет выбор одного из двух магнитных головок, формирует токи записи и туннельного стирания при записи на диск, а также усиливает считанный с диска сигнал и формирует его;

- МГ-1, МГ-2 (А1) магнитные головки осуществляют запись информации на диск, туннельное стирание и воспроизведение информации с диска;

- датчик "00" дорожки "Д 00" представляет собой пару светодиод-фотодиод и обеспечивает формирование соответствующего признака при установке блока магнитных головок на "00" дорожку диска;

- привод магнитной головки ПМГ (А6) обеспечивает перемещение блока магнитных головок;

- датчик готовности ДГ (А3) представляет собой пару светодиода-фотодиод и формирует сигнал "Готов" при установке в устройство диска и опускании ручки на лицевой панели устройства;

- электромагнит ЭМ служит для прижима и отвода магнитной головки от диска;

- устройство управления УУ (А4) осуществляет прием команд от ЭВМ, в соответствии с которыми руководит работой устройств ДБУ-2, УЗВ, ПМГ и ЭМ, а также передает на ЭВМ информацию, считанную с диска.

5.2. Интерфейс связи НГМД с ЭВМ

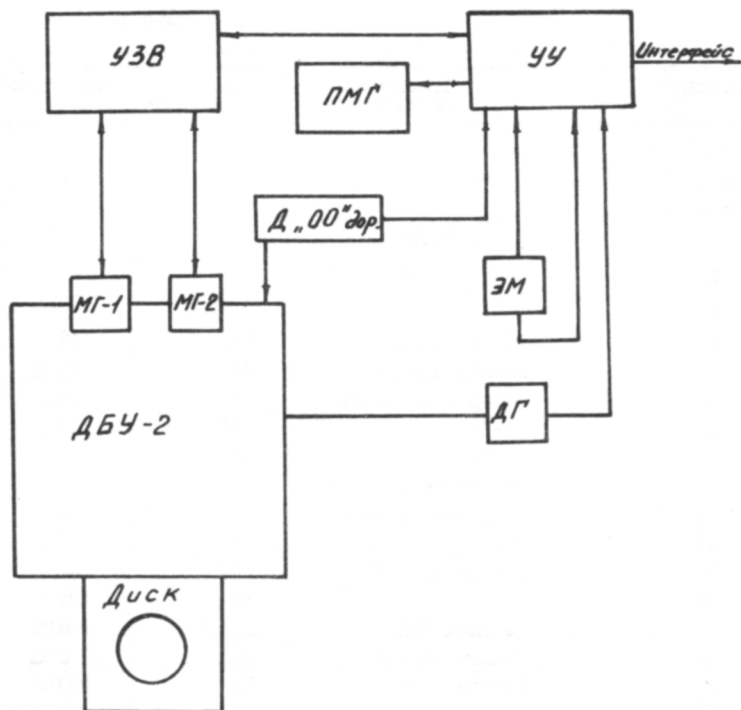


Рис.2. Упрощенная блок-схема устройства

5.2.1. Интерфейсным разъемом устройства является разъем ХР2 устройства управления ЦМЗ.859.000. К ЭВМ можно подключать последовательно до четырех устройств.

Разводка контактов интерфейсного разъема приведена в табл.7.

Таблица 7

Контакт ХР2	Наименование сигнала	Сокращенное обозначение	Направление
I, 3, 5, 7, 9, II, I3, I5, I7, I9, 2I, 23, 25, 27, 29, 3I, 33	Общий	ОВ	
2	Резерв	-	
4	Используемый	ИСП	ВХОД
6	Выбор накопителя 3	ВНЗ	ВХОД
8	Маркер начала	МН	ВЫХОД
10	Выбор накопителя 0	ВНО	ВХОД
12	"-" 1	ВН1	ВХОД
14	"-" 2	ВН2	ВХОД
16	Включение двигателя	ВКДВ	ВХОД
18	Направление шага	НШ	ВХОД
20	Шаг	ШАГ	ВХОД
22	Данные записи	ДЭП	ВХОД
24	Запись	ЗП	ВХОД
26	Дорожка "00"	Д"00"	ВЫХОД
28	Защита записи	ЗЭП	ВЫХОД
30	Выходные данные	ВД	ВЫХОД
32	Выбор поверхности	ВБП	ВХОД
34	Готовность	ГТВ	ВЫХОД
35, 36	Питание +5 В		
37, 38	Питание 0 В		
39, 40	Питание +12 В		

5.3. Сигналы интерфейса

5.3.1. Входные сигналы "ВНО", "ВН1", "ВН2", "ВНЗ" являются сигналами выбора работы определенного устройства. Низкий уровень является истинным.

Присвоение НГМД конкретного номера производится установкой перемычки на плате УУ.

Расположение контактов на устройстве управления показано на рис.3

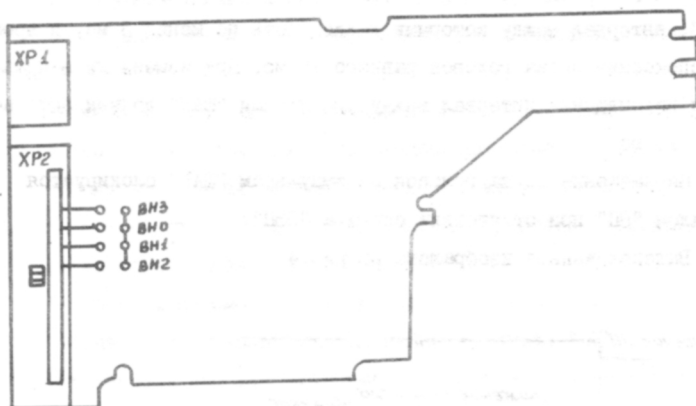


Рис.3. Плата УУ

5.3.2. Входной сигнал "ВКДВ" потенциальный - служит для включения приводного двигателя.

Приводной двигатель вращается при низком уровне сигнала "ВКДВ" и наличии условий для истинности выходного сигнала "ГТВ" (см.п.5.3.8).

Примечание. Независимо от сигнала "ВКДВ" приводной двигатель автоматически запускается примерно на 10 с при вставлении диска в устройство для обеспечения качественного центрирования диска.

5.3.3. Входной сигнал "НШ" потенциальный - служит для установки направления движения магнитных головок;

- при низком уровне - к центру диска;

- при высоком уровне - от центра диска

5.3.4. Входной сигнал "ШАГ" импульсный, служит для перемещения магнитных головок на одну дорожку. Начало перемещения соответствует заднему фронту отрицательного импульса, длительность которого должна быть не менее 0,8 мкс. Процесс перемещения на заданную дорожку состоит из необходимого количества импульсов "ШАГ", интервал между которыми должен быть не менее 3 мс, и времени успокоения блока головок равного 15 мс. При изменении направления перемещения интервал между импульсами "ШАГ" должен быть не менее 18 мс.

Перемещение блока головок по импульсам "ШАГ" блокируется сигналом "ЗП" при отсутствии сигнала "ЗЗП".

Вышеизложенное изображено на рис.4

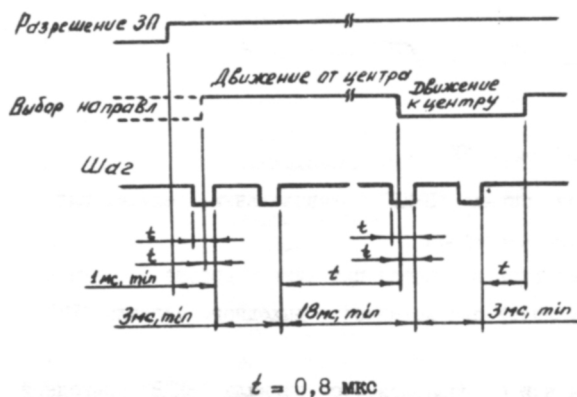


Рис.4. Диаграммы перемещения БМГ

5.3.5. Входной сигнал "ЗП" потенциальный низким уровнем определяет начало и конец процесса записи новой информации.

Процесс записи блокируется наличием сигнала "ЗЭП".

Запись должна начинаться;

- не ранее 35 мс после начала подвода головок;
- не ранее 18 мс после заднего фронта последнего сигнала

"ШАГ";

- не ранее 100 мкс после изменения сигнала "ВБП";
- не ранее 400 мс после включения приводного двигателя.

После завершения записи в течение 1 мс не должно быть:

- отключения вращения приводного двигателя (сигнал "ВКДВ");
- изменения поверхности (сигнал "ВБП");
- попыток переместить блок головок (сигнал "ШАГ");
- снятия сигнала выбор устройства (сигнал "ВН").

Это необходимо для нормального завершения туннельного стирания записанных сигналов.

5.3.6. Входной сигнал "ДЭП" передним фронтом отрицательного импульса определяет момент изменения направления намагниченности носителя информации и тем самым производится запись информации.

Длительность сигнала "ДЭП" должна быть от 0,15 мкс до 2,5 мкс.

Сигнал "ДЭП" недействителен при отсутствии сигнала "ЗП" или наличии выходного сигнала "ЗЭП" (смотри п.5.3.12).

Вышеизложенное изображено на рис.5

5.3.7. Входной сигнал "ВБП" потенциальный предназначен для выбора поверхности, к которой производится обращение для записи или воспроизведения.

При низком уровне сигнала "ВБП" выбирается поверхность "0".

При высоком уровне сигнала "ВБП" выбирается поверхность "1".

Запись или воспроизведение с вновь выбранной поверхностью можно начинать не ранее 100 мкс после изменения сигнала "ВБП".

Сигнал "ВБП" нельзя изменять в течение 1 мс после завершения сигнала "ЭП".

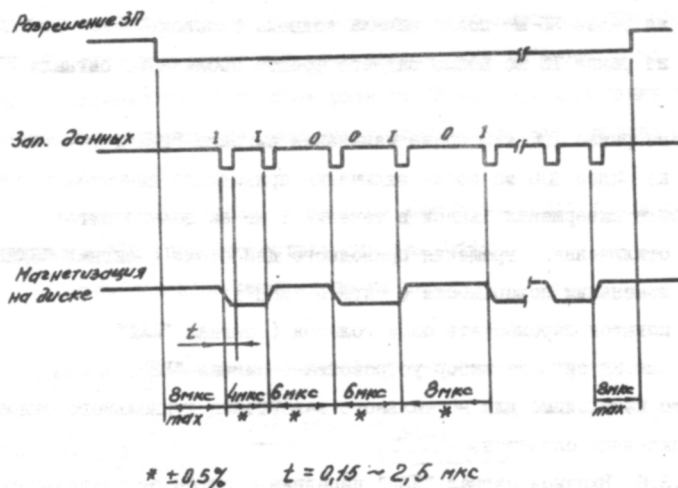


Рис. 5. Диаграмма процессов записи на магнитном диске

5.3.8. Входной сигнал "ИСП" (потенциальный) предназначен для включения индикации выборки НГМД на лицевой панели с целью предупреждения оператора о необходимости оставить (или установить) в НГМД гибкий диск.

Для включения индикации необходим низкий уровень сигнала "ИСП".

5.3.9. Выходной сигнал "ГТВ" (потенциальный) низким уровнем сообщает ЭВМ о том, что в данный НГМД установлен гибкий диск и центратор введен в зацепление с диском (т.е. диск в НГМД готов к работе).

5.3.10. Выходной сигнал "МИ" (импульсный) предназначен для передачи в ЭВМ информации о моменте прохождения маркерного отверстия в периоде вращения диска.

Полярность выходного импульса "МИ" отрицательная.

Сигнал "МИ" действителен по прошествии 400 мс после включения приводного двигателя сигналом "ВКДВ" и установленном диске.

5.3.11. Выходной сигнал "ДОО" (потенциальный) низким уровнем сообщает о том, что головки НГМД находятся на дорожке "00".

Сигнал "ДОО" устанавливается через время не более 2,8 мс после сигнала "ШАГ", перемещающего головки на дорожку "00".

5.3.12. Выходной сигнал "ЗЭП" (потенциальный) низким уровнем сообщает о том, что в НГМД установлен диск, на который нельзя производить запись (закрыто прямоугольное отверстие на левой боковой стороне конверта диска).

5.3.13. Выходной сигнал "ВД" передним перепадом отрицательного импульса сообщает о моментах прохождения под магнитной головкой перепадов намагниченности носителя информации (см.рис.6).

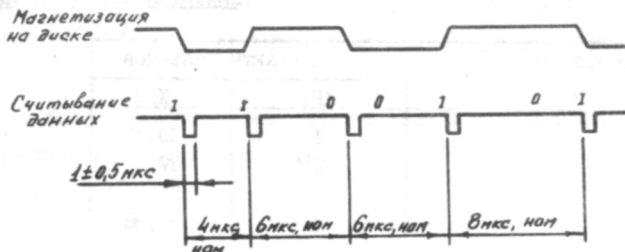


Рис.6. Диаграмма формирования выходных данных

Эти сигналы можно использовать как достоверные при выполнении следующих условий:

- устройство в состоянии готовности;
- прошло более 35 мс после начала подвода головок;
- прошло более 18 мс после последнего сигнала "ШАГ";
- прошло более 1 мс после завершения записи;
- прошло более 100 мкс после изменения сигнала "ВБП";
- прошло более 400 мс после включения приводного двигателя сигналом "ВКДВ".

Примечание. Все выходные сигналы выдаются на контакты интерфейсного разъема при

- наличии выбора данного устройства;
- питающее напряжение +5 В не менее 4,3 В

В противном случае на этих контактах устанавливается высокий уровень и, учитывая, что выходные сигналы поступают от ИС с открытым коллектором, становится возможным последовательное включение и работа нескольких устройств.

5.4. Питание устройства

5.4.1. Питание устройства может осуществляться как через отдельный разъем ХР1, так и через контакты 35-40 разъема ХР2 устройства управления ЦМЗ.859.000

Разводка приведена в табл.8

Таблица 8

Наименование, В	Контакты разъемов	
	ХР1	ХР2
+12	1	39,40
0	2	37
0	3	38
+ 5	4	35,36

5.4.2. Расположение контактов приведено на рис.7

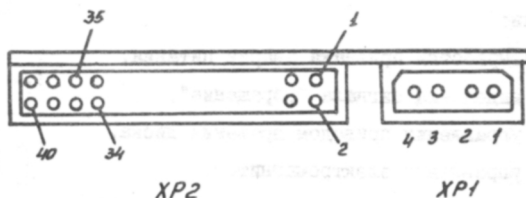


Рис.7. Расположение контактов разъемов XP1, XP2

5.5. Заземление

5.5.1. Корпус устройства подключается к корпусу ЭВМ посредством специальных пружинных контактов, обеспечивающих сопротивление соединения не более 0,1 Ом.

5.5.2. Нулевой провод питания соединен с корпусом устройства через резистор 200 кОм, шунтированный емкостью 0,01 мкФ.

6. УСТРОЙСТВО И РАБОТА СОСТАВНЫХ ЧАСТЕЙ

6.1. Принцип работы устройства управления (УУ)

6.1.1. УУ обеспечивает прием команд от ЭВМ через магистраль и соответственно руководит работой ДБУ-2, УЗВ, ПМГ, ЭМ, преобразовывает и передает сигналы "Маркер", "Запрет записи", "00 датчик", "Готовность", а также передает на ЭВМ информацию, считанную с диска.

Конструктивно УУ выполнено в виде печатной платы, которая крепится к корпусу устройств.

6.1.2. Схема расположения элементов приведена на рис.8

6.1.3. УУ состоит из составных частей схемы, выполняющих следующие функции:

- схема выработки признака аварии питания,
- схема выделения сигнала "обращение",
- схема управления приводом вращения диска,
- схема управления электромагнитом,
- схема управления двигателем шаговым ШД-200,
- схема задержки стирания,
- схема согласования сигналов интерфейса,
- схема фильтров питания,
- схема заземления

6.2. Функциональная схема УУ приведена на рис.9.

6.2.1. Блок выработки признака аварии питания предназначен для порогового контроля напряжения питания +5 В. Блок состоит из набора резисторов R5, R6, R7, R8 стабилитрона VD 3 и микросхемы DD 10.

6.2.2. Блок выделения сигнала обращения

Блок предназначен для сигнала "Обращение", который разрешает накопителю реагировать на управляющие сигналы, поступающие от контроллера и выдавать на шину контроллера свои осведомительные сигналы "Шаг", тогда все управляющие сигналы поступят на ПМГ. Сигнал "Обращение" управляет светоизлучающим диодом УЗВ, который выведен на переднюю панель накопителя. Однако, следует отметить, что указанный светоизлучающий диод может быть активирован не только сигналом "Обращение", но и сигналом с контроллера "Нет выбора", который предназначен для управления индикацией в случае использования в системе единственного накопителя.

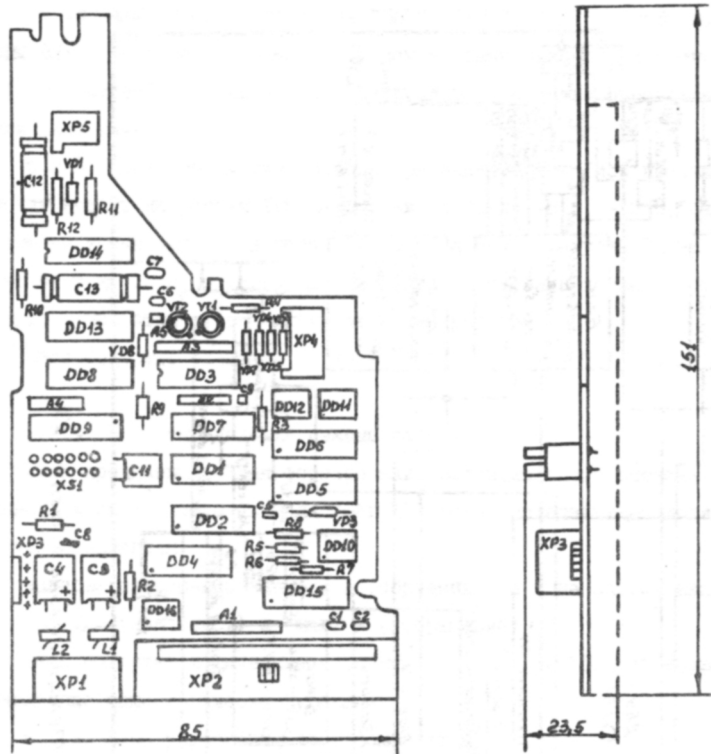


Рис. 8 Плата 44

Блок имеет распадаемые перемычки, позволяющие коммутировать входные сигналы выбора накопителя "ВНО", "ВН1", "ВН2", "ВН3" на входы ВН устройства, определяя тем самым номер накопителя в системе (его "адрес" с точки зрения контроллера), а также определяет режим включения ЭМ.

6.2.3. Блок управления привода вращения диска. Блок предназначен для выдачи на разъем ХР5 напряжений питания +5 В, +12 В, буферизации управляющего сигнала "Вкл.ЭД", а также запуска ЭД на время от 7 до 10 с, от сигнала "ЗЭП" при вставлении диска в устройство (при этом диск центрируется центратором).

Блок содержит элементы DD8, DD13, R9, C11, VD1 и VD8.

6.2.4. Блок определения режима работы.

Блок предназначен для формирования потенциального сигнала "Запись" и импульсного сигнала "Шаг ШД" согласно следующим логическим управлениям:

запись=(разрешение записи) и (обращение) и (не запрет записи)

шаг ШД=(не запись) и (шаг) и (обращение)

Блок содержит логические элементы DD1, DD5, реализующие приведенные выше логические уравнения.

6.2.5. Блок управления электромагнитом.

Блок предназначен для выдачи на электромагнит прижима головок управляющих сигналов "Включение ЭМ" и "Форсировка ЭМ". Наличие сигнала "Вкл.ЭМ" соответствует подаче на электромагнит напряжения питания +5 В, совместное наличие сигналов "Вкл.ЭМ" и "Форсировка ЭМ" - подаче на ЭМ повышенного напряжения питания +12 В.

Блок содержит следующие элементы DD3, DD7, VT2, VD2, A2 и C10.

Время одновибратора форсировки ЭМ больше 100 мкс

6.2.6. Блок управления ПМГ

Блок предназначен для выдачи четырехтактных сигналов управления обмотки ПМГ, а также сигнала "00" дорожки.

Блок содержит реверсивный счетчик на логических элементах DD6, DD5, DD11, дешифратор для форсировки тактов фаз и "00" датчика.

Реверс счетчика осуществляется командой "НШ", которая меняет направление счета, осуществляя реверс ПМГ.

Схема выполнена на логических элементах DD5.

6.2.7. Блок форсировки ПМГ.

Блок предназначен для повышения (во время движения) напряжения питания ПМГ до +12 В.

Блок содержит формирователь импульса "форсаж" до 100 мкс.

Схема выполнена на элементах DD3, DD7, VT1, A2, C9

6.2.8. Блок задержки стирания.

Блок предназначен для получения на сигнале "Запись" сигнала "Стирание" путем задержки обоих его фронтов. "Задержка" (лог."0" в лог."1") должна составлять (400 ± 40) мкс, а задержка заднего фронта (переход сигнала "Запись" из лог."1" в лог."0")— (850 ± 80) мкс

Блок содержит элементы DD14, DD13, DD8, R11, R12, C12 C13.

6.2.9. Подключение ПМГ к УУ осуществляется через разъем XР4.

Разводка контактов приведена в табл.9.

Таблица 9

Наименование цепи	Контакт разъема XР4
Общий ШД	5,6
ШД Ф1	1
ШД Ф2	2
ШД Ф3	3
ШД Ф4	4

6.2.10. Подключение "ЭМ", "00" датчика и датчика "ГТВ" устройства к УУ осуществляется через разъем ХРЗ. Разводка контактов приведена в табл.10.

Таблица 10

Наименование цепи	Контакт разъема ХРЗ
Д "00" В	3
ГТВ В	1
СД Ф "00"	4
ЭМ	6
ЭМ	5
0 В	2

6.2.11. Подключение УЗВ к УУ осуществляется через разъемы ХС1.

Разводка контактов приведена в табл.11.

Таблица 11

Наименование цепи	Контакт разъема ХС1
ДЧТ	2
ФД маркер	8
Запр. записи	3
ТС В	11
Эп В	9
Д Эп	10
ВБ ПН	5
АВ В	6
НБН лампа	4
12 В	1
5 В	12
0 В	7

6.2.12. Подключение ДБУ-2 к УУ осуществляется через разъем ХР5. Разводка контактов приведена в табл.12.

Таблица 12

Наименование цепи	Контакт разъема ХР5
0 В	2
12 В	1
Вкл. ДВ	3
+5 В	4

6.3. Принцип работы усилителя записи-воспроизведения (УЗВ)

6.3.1. УЗВ предназначен для:

- преобразования последовательности входных информационных импульсов в импульсы тока записи;
- усиления, дифференцирования и формирования последовательности выходных информационных импульсов при воспроизведении информации;
- формирования тока туннельного стирания при записи информации;
- коммутации головок;

6.3.2. Конструктивно УЗВ выполнен в виде печатной платы (см. рис.10), которая крепится к корпусу накопителя.

6.3.3. Схема функциональная УЗВ представлена на рис.11.

6.3.4. Магнитные головки, подключенные к ХР2 и ХР3, коммутируются с помощью дешифратора DD1 и диодов VD7 + VD14. В зависимости от сигнала коммутации (лог."0" или лог."1"), поступающего на вход дешифратора DD1 с контакта 5 разъема ХР1, выбирается верхняя или нижняя головка.

В режиме воспроизведения сигнала в виде лог"0" с контакта

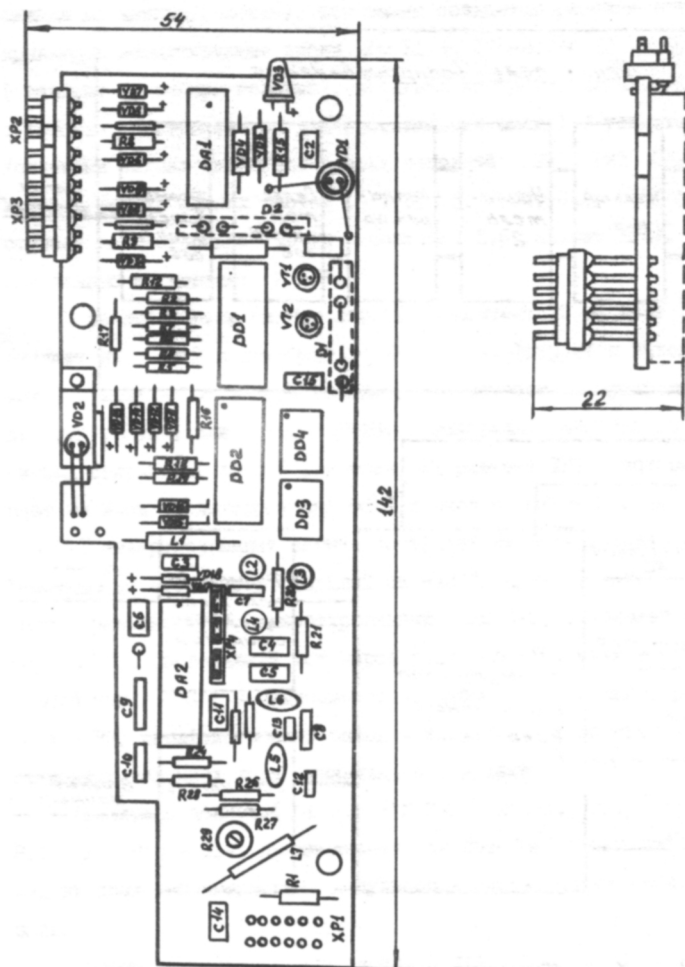


Рис. 10 Плата УЗВ

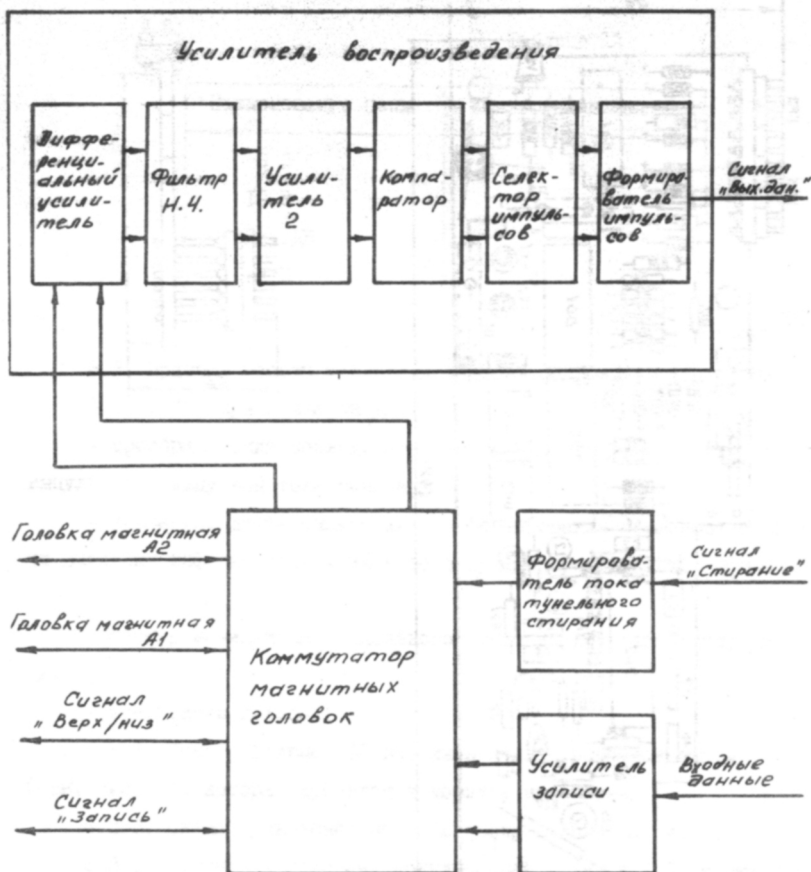


Рис. 14. Функциональная схема усилителя записи воспроизведения

9 разъема XPI поступает в дешифратор DD I и дешифрируется одним из выходов I или 5 (в зависимости от того, выбрана верхняя или нижняя магнитная головка), тем самым создается рабочая точка открывающая коммутирующие диоды VD II, VD I2 или VD I3, VD I4 (зависит от выбора головки), и сигнал воспроизведения, снимаемый с головки, поступает на дифференциальный вход I,2 усилителя DA2. Усиленный сигнал дифференцируется цепочкой R20, R2I L 2 C7 и через фильтр нижних частот (L 5, L6, C8, CI2, CI3, E25) поступает на контрольные точки (контакты 5,6 разъема XP4), а выходные данные на контакт 2 XPI.

В режиме записи сигнал лог. "I" с контакта 9 разъема XPI поступает на DD2 и дешифратор DD I, дешифрируется выходами 2 или 6 (зависит от выбора головки) и открывает коммутирующие диоды VD7, VD8, или VD9, VD IO. С задержкой 450 мкс появляется сигнал стирания (лог. "I", контакт II разъема XPI), который поступает на вход I5 дешифратора DD I и вход 6 DD3-I, с выхода

DD3-I инвертированный сигнал поступает на базу транзистора VT I и открывает его. Присутствующий сигнал "Авария" (лог. "I", контакт 6 разъема XPI), инвертированный DD 4-2, открывает транзистор VT2 и протекающий ток через резистор RI0, один из диодов

VD5 или VD6 (в зависимости от выбранной головки), резисторы R8 или R9, дешифрированный выход 4 или 9 DD I обеспечивает достаточную величину тока туннельного стирания.

Усилитель записи (DD 2, DD 3-2, DD4-I, D2, DAI, VD4, RII, RI5, RI3 и RI4) предназначен для преобразования последовательных входных информационных импульсов в симметричные импульсы тока записи.

Входные информационные импульсы длительностью 0, I+I,5 мкс, поступающие с контакта IO разъема XPI, подаются на счетный вход II триггера DD 2, который формирует их на два противофазных импуль-

са. Сформированные противофазные импульсы через DD 3-2, DD 4-I, генератор тока DA1 поступают на обе подушотки выбранной магнитной головки, вызывая попеременную смену магнитного потока в его зазоре, что приводит к записи информации на гибкий магнитный диск.

Вышеизложенное изображено на временной диаграмме рис. I2 и рис. I3.

Фотодиоды VD1, VD2, расположенные на плате УЗВ и излучающие диоды VD 2 и VD 3, расположенные на плате коммутатора двигателя ДБУ-2 Ц63. I20.006, составляют датчики сигналов "запрет записи" и "маркер".

Светоизлучающий диод VD 3 индицирует сигнал "Выбор накопителя".

7. УКАЗАНИЕ МЕР БЕЗОПАСНОСТИ

7.1. К работе с устройством допускаются лица, изучившие настоящий паспорт, "Правила техники безопасности и производственной санитарии в электронной промышленности", 1973 г., а также прошедшие местный инструктаж по технике безопасности труда и имеющие квалификационную группу по работе с радиоэлектронным оборудованием не ниже III.

7.2. Устройство может обслуживать лицо, обслуживающее систему, в состав которой входит устройство.

8. ПОРЯДОК УСТАНОВКИ

8.1. Устройство размещается внутри оборудования, совместно с которым оно эксплуатируется. Передняя панель устройства может располагаться в следующих направлениях:

- горизонтальном (ручка на передней панели находится справа);
- вертикальная (ручка на передней панели находится сверху).

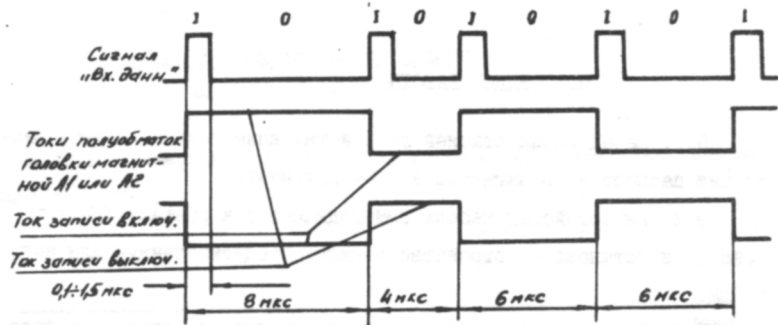


Рис. 12. Временная диаграмма формирования токов записи методом МРМ.

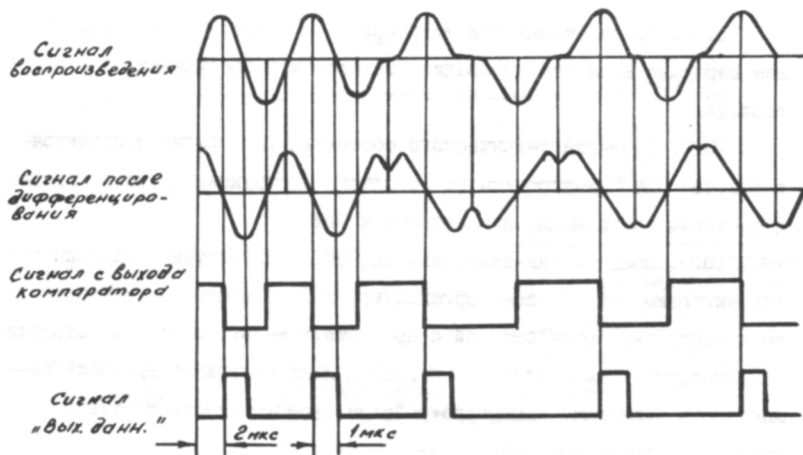


Рис. 13. Временная диаграмма формирования сигнала "вх. данные".

9. ПОРЯДОК РАБОТЫ

9.1. Перед эксплуатацией устройства внимательно изучите настоящий паспорт и прилагаемые к нему документы.

9.2. Интерфейсный кабель ЭВМ подключите к разъему XР2 устройства и установите устройство в нишу, предусмотренную для него в ЭВМ.

9.3. Установите диск в устройство и опустите ручку, расположенную на лицевой панели.

9.4. Устройство готово к работе.

9.5. После завершения работы с устройством извлеките диски и вложите их в конверты.

10. ПРОВЕРКА ТЕХНИЧЕСКОГО СОСТОЯНИЯ

10.1. После распаковки устройства, а также недельного и более перерыва в работе, проведите техническое обслуживание по п.1 табл.14.

10.2. Проверка технического состояния устройства проводится в составе ЭВМ "Электроника 85" согласно инструкции по эксплуатации и тестовым программам, прилагаемым к ЭВМ.

10.3. Предприятия-изготовители ЭВМ, комплектуемым внешним запоминающим устройством, организуют входной контроль устройств по инструкции, согласованной с предприятием-изготовителем устройства. Инструкция по входному контролю должна содержать проверку целостности упаковки, самого устройства, комплектности поставки и проверку технического состояния.

II. ВОЗМОЖНЫЕ НЕИСПРАВНОСТИ И МЕТОДЫ ИХ УСТРАНЕНИЯ

II.1. Возможные неисправности и методы их устранения приведены в табл. I3.

Таблица I3

Наименование неисправности	Вероятная причина	Методы устранения	Примечание
Устройство нормально производит запись и считывание информации, но расположенный на передней панели индикатор не светится	Отказ индикатора	Замените индикатор (светодиод).	

I2. ТЕХНИЧЕСКОЕ ОБСЛУЖИВАНИЕ

Перечень работ для технического обслуживания устройства приведен в табл. I4.

Таблица I4

Периодичность обслуживания	Содержание работ и методы их проведения	Приборы, инструменты и материалы, необходимые для проведения работ
I. Ежедневно или по мере надобности	Установите в устройство чистящий диск, опустите ручку на передней панели устройства.	Чистящий диск Д0-130

Продолжение табл. I4

Периодичность обслуживания	Содержание работ и методы их проведения	Приборы, инструменты и материалы, необходимые для проведения работ
2. Один раз в год	Выдвиньте устройство из ниши ЭВИ и тщательно прочистите от пыли	Пылесос бытовой любой марки

13. МАРКИРОВАНИЕ

Устройство имеет маркировку, содержащую:

- сокращенное обозначение;
- заводской номер;
- год выпуска

14. СВИДЕТЕЛЬСТВО О ПРИЕМКЕ

14.1. Внешнее запоминающее устройство на гибких магнитных дисках "Электроника НГМД-6I2IA 1", заводской № _____ соответствует техническим условиям Ц6МЗ.853.07I ТУ-ГК и признано годным для эксплуатации.

Дата выпуска "5" 08 1988 г.



М.П.
ОТК

[Signature]
должность и подпись
представителя ОТК



15. СВИДЕТЕЛЬСТВО О КОНСЕРВАЦИИ

15.1. Внешнее запоминающее устройство на гибких магнитных дисках "Электроника НГМД-6121А 2", заводской № _____ подвергнуто консервации в соответствии с требованиями, предусмотренными техническими условиями ЦМЗ.853.071 ТУ-ГК.

Дата консервации "5" 05 1988 г.

Срок годности консервации "5" 02 1988 г.

при соблюдении правила транспортирования и хранения, приведенных в технических условиях ЦМЗ.853.071 ТУ-ГК.

Консервацию произвел А.С. (фамилия)
подпись

Консервацию проверил И.С. (фамилия)
подпись

16. ГАРАНТИИ ИЗГОТОВИТЕЛЯ

16.1. Поставщик гарантирует соответствие устройства требованиям ЦМЗ.853.071 ТУ-ГК при условии соблюдения потребителем правил монтажа, ввода в действие и эксплуатации, установленных в настоящем паспорте.

16.2. Срок гарантии устанавливается 18 месяцев со дня ввода устройства в эксплуатацию, но не более 24 месяцев со дня получения его потребителем.

Предприятие-изготовитель обязуется в течение гарантийного срока безвозмездно устранять выявленные дефекты или заменить вышедшие из строя части устройства либо все устройство, если оно не может быть исправлено на предприятии-потребителе в порядке, установленном "Положением о поставках продукции производственно-техни-

ческого назначения".

16.3. В случае исправления дефектов срок гарантии на устройство продлевается на время, в течение которого оно не использовалось.

16.4. Если в течение гарантийного срока были нарушения условий эксплуатации, хранения и транспортирования, ремонт устройства производится за счет потребителя.

16.5. Потребитель лишается права на гарантийный ремонт в случаях:

- при обслуживании устройства персоналом, не прошедшим обучение и соответствующую аттестацию;
- нарушения пломб.

17. СВЕДЕНИЯ О РЕКЛАМАЦИЯХ

17.1. В случае отказа в работе устройства в период гарантийного срока необходимо составить технически обоснованный акт рекламации и сделать выписку из раздела "Свидетельство о приемке"

17.2. Сведения о предъявленных рекламациях следует регистрировать в табл.15.

Рис. 1
Контрольный разъем Питание Интерфейс

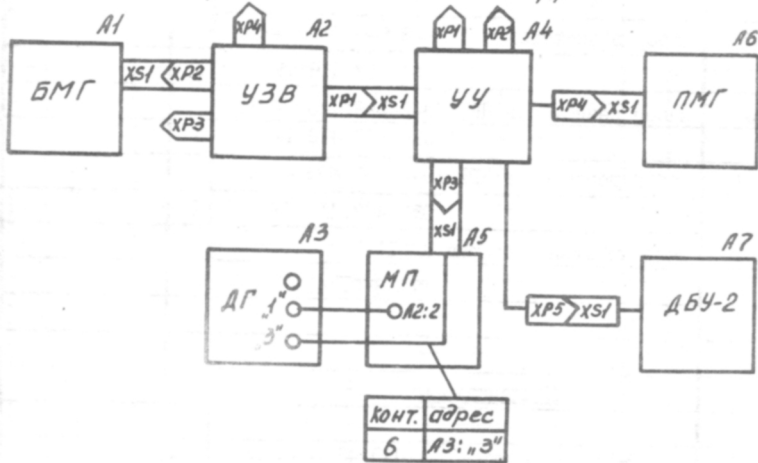
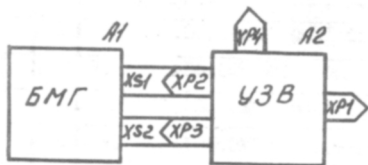


Рис. 2
Остальное см. рис. 1



Обозначение	Наименование	А1	Рис
ЦБМЭ.853.071	Электроника 6121 А1"	ЦБМЭ.525.092-01	1
-01	Электроника 6121 А2"	ЦБМЭ.525.092	2

Схема электрическая общая
ЦБМЭ. 853. 071. 06



Зона	Под обозначение	Наименование	Кол.	Примечание
	A1	Набор резисторов НР1-19-3-8-620 Ом \pm 5% ОЖО.467.416 ТУ	I	
	A2	Набор резисторов НР1-19-2-4-91 кОм \pm 5% ОЖО.467.416 ТУ	I	
	A3	Набор резисторов НР1-19-2-4-1 МОм \pm 5% ОЖО.467.416 ТУ	I	
	A4	Выпрямительная сборка КДС11Б ТТЗ.362.145 ТУ	I	
<u>Конденсаторы</u>				
	C1, C2	КМ-56-Н90-0,015 мкФ $\begin{matrix} +80\% \\ -20\% \end{matrix}$ ОЖО.460.043 ТУ	2	
	C3, C4	К53-16-16 В-33 мкФ \pm 20% ОЖО.464.114 ТУ	2	
	C5-C7	КМ-6Б-Н90-0,068 мкФ ОЖО.460.061 ТУ	3	
	C8	КМ-56-Н30-0,01 мкФ \pm 20% ОЖО.460.043 ТУ	I	
	C9	КМ-6Б-Н90-0,47 мкФ $\begin{matrix} +80\% \\ -20\% \end{matrix}$ ОЖО.460.061 ТУ	I	
	C10	К53-16-6,3 В-2,2 мкФ \pm 20% ОЖО.464.114 ТУ	I	
	C11	К53-16-10 В-10 мкФ \pm 20% ОЖО.464.114 ТУ	I	
	C12, C13	К77-26-100 В-0,047 мкФ \pm 5% ОЖО.461.095 ТУ	2	
<u>Микросхемы</u>				
	DD1	К155ЛЕ4 6КО.348.006-60 ТУ	I	
	DD2	К555ТЛ2 6КО.348.289-09 ТУ	I	
	DD3	КМ555АГ3 6КО.348.466-12 ТУ	I	
	DD4	К155ЛА3 6КО.348.006-01 ТУ	I	

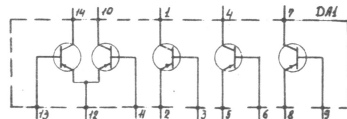
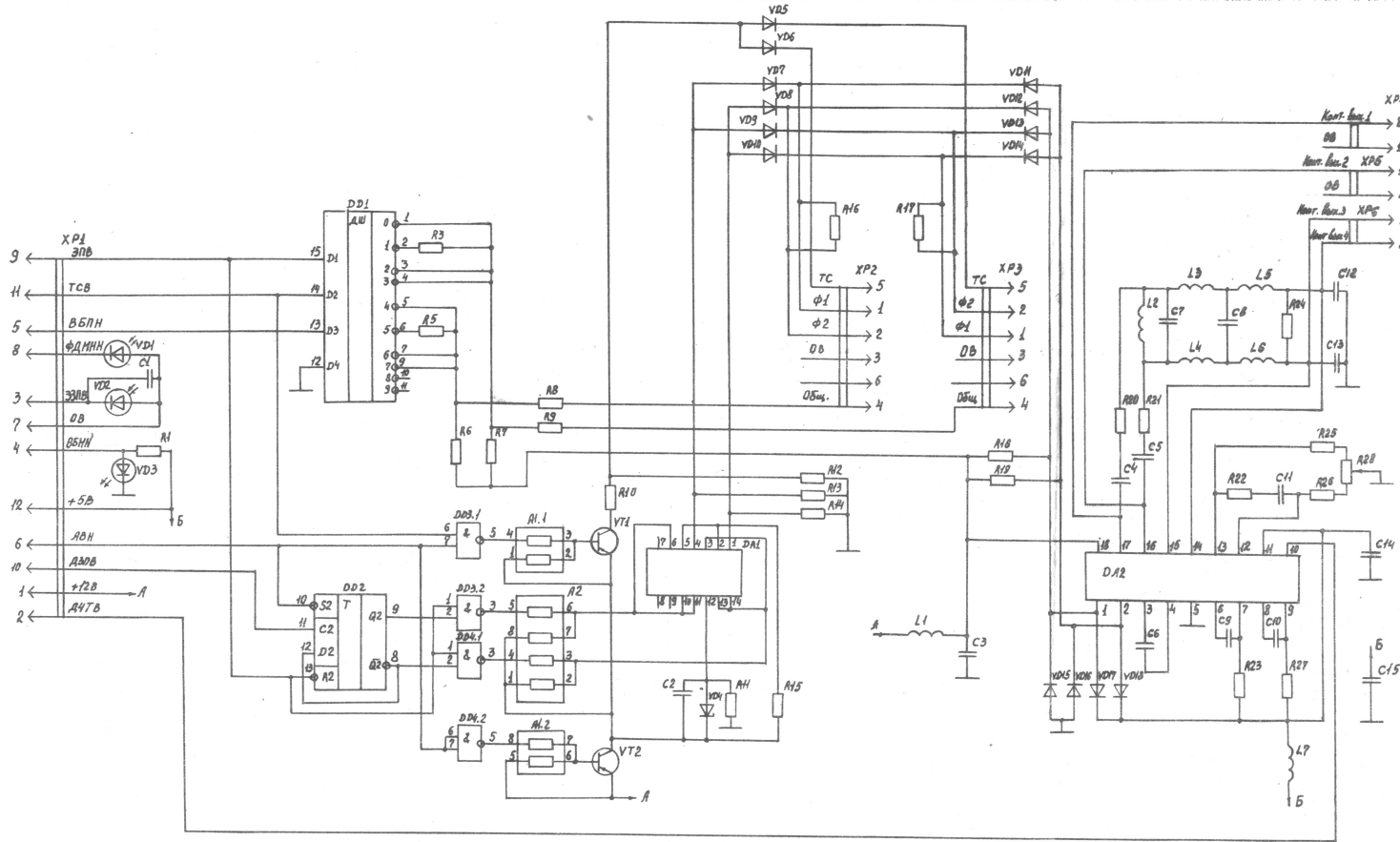
Установка управления
Перечень элементов и вкл. 859.0001



Зона	Поз. обозначение	Наименование	Кол.	Примечание
		<u>Микросхемы</u>		
	DD 5	KI55ЛП5 6KO.348.006-22TY	I	
	DD 6	KI55TM2 6KO.348.006-0I TY	I	
	DD 7	KI55ЛН3 6KO.348.006-35 TY	I	
	DD 8	K555ЛA3 6KO.348.289-0I TY	I	
	DD 9	K56ИП4 6KO.348.457-02 TY	I	
	DD IO	KPI006BII 6KO.348.685 TY	I	
	DDII, DD12	KI55ЛA18 6KO.348.006-57 TY	2	
	DD I3	KI55TM2 6KO.348.006-0I TY	I	
	DD I4	KM555AГ3 6KO.348.466-12 TY	I	
	DD I5	KI55ЛA13 6KO.348.006-55 TY	I	
	DD I6	KI55ЛA18 6KO.348.006-57 TY	I	
		<u>Диоды</u>		
	VDI, VD2	KD522B ДP3.362.029 TY	2	
	VD3	Стабилитрон KCI33Г аА0.336.162 TY	I	
	VD4-VD9	KD522B ДP3.362.029 TY	6	
		<u>Транзисторы</u>		
	VTI, VT2	KT313B аА0.336.131 TY	2	
		<u>Резисторы</u>		
		МЛТ ОЖ0.467.180 TY		
	R1	МЛТ-0,125-200кОм \pm 10%-А-ДІ-В	I	
	R2	МЛТ-0,25 -130 Ом \pm 5% -А-ДІ-В	I	
	R3	МЛТ-0,25- 620 Ом \pm 10%-А-ДІ-В	I	
	R4	МЛТ-0,125-2,2кОм \pm 10%-А-ДІ-В	I	
	R5	МЛТ-0,125-1,1кОм \pm 10%-А-ДІ-В	I	

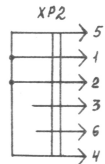
Зона	Поз. обозначение	Наименование	Кол.	Примечание
		<u>Резисторы</u>		
		МЛТ ОЖО.467.180 ТУ		
		С2-29 В ОЖО.467.099 ТУ		
	R6	МЛТ-0,125-10 Ом $\pm 10\%$ -А-Д1-В	I	
	R7	МЛТ-0,125-2,2 кОм $\pm 10\%$ -А-Д1-В	I	
	R8	МЛТ-0,25-620 Ом $\pm 10\%$ -А-Д1-В	I	
	R9	С2-29 В-0,125-1кОм $\pm 1\%$ -I,0-А	I	
	RI0	С2-29 В-0,125-1,72 кОм $\pm 0,1\%$ -I,0-Б	I	
	RI1	С2-29 В-0,125-1,8 кОм $\pm 0,1\%$ -I,0-А	I	
	RI2	МЛТ-0,125-300 Ом $\pm 10\%$ -А-Д1-В	I	
	RI3	МЛТ-0,125-1 МОм $\pm 10\%$ -А-Д1-В	I	
	RI4	МЛТ-0,125-1,1 кОм $\pm 10\%$ -А-Д1-В	I	
	RI5	С2-29 В-0,125 -47 кОм $\pm 1\%$ -I,0-А	I	
	RI6	С2-29 В-0,125-27,1 кОм $\pm 1\%$ -I,0-А	I	
	X51	Розетка П12-П Ц6М3.647.041	I	
		<u>Вилки</u>		
	XP1	ОНП-ВГ-65-4/27x5,5-В52 бРО.364.097 ТУ	I	
	XP2	ОНП-КГ-77-40/63,5x13-В53 ПДВО.364.019	I	
	XP3	Вилка Ш6-П Ц6М3.645.040	I	
	XP4	Вилка Ш6-У Ц6М3.645.040-01	I	
	XP5	Вилка Ш4-У Ц6М3.645.039	I	
	XP6-	Вилка ОНП-КС-П-2/5x2,5-В21		
	XP9	НЩО.364.019 ТУ	4	

Рис. 1



Наименование	Обозначение	Рис.
Усилитель записи-воспроизведения (УЗВ)	Ц6МЗ.540.359	Рис. 1
	-01	Рис. 2

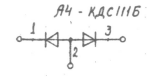
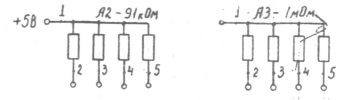
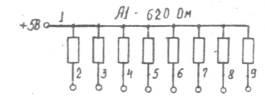
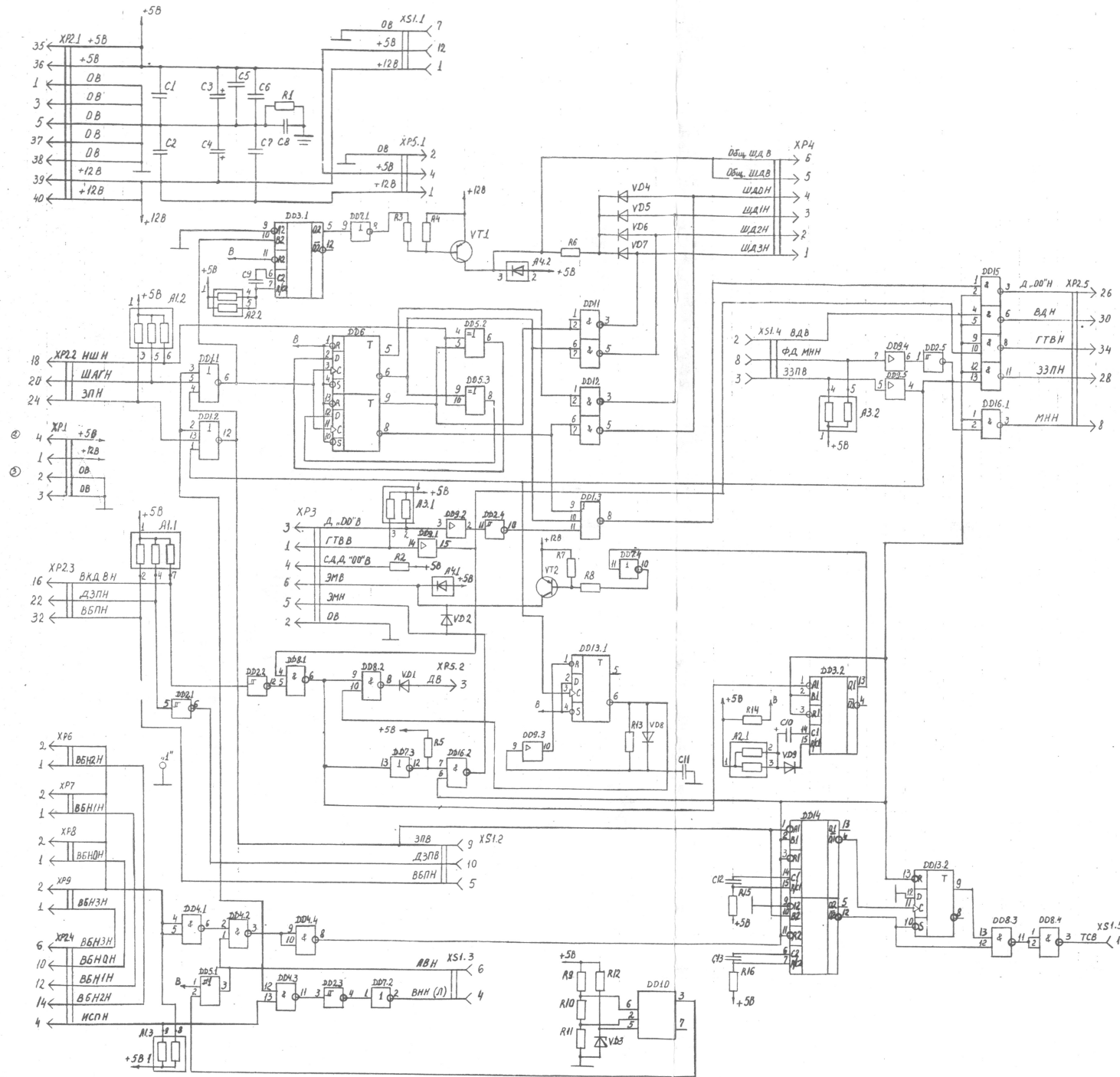
Рис. 2
Остальное см. рис. 1



Поз. обозначение	Наименование	Кол.	Примечание
<u>Полупроводниковые приборы</u>			
VD1, VD2	Фотодиод ФД-256 У1.1 ТУЗ-3.157-81	2	
VD3	Светодиод АЛ310А аА0.336.137 ТУ	1	
VD4	Стабилитрон КС133Т ОМ3.362.612 ТУ	1	
VD5-VD10	Диод КДБ22В ДР3.362.029 ТУ	14	
VT1, VT2	Транзистор КТ313Б аА0.336.131 ТУ	2	
<u>Диск</u>			
XP1	ИТ2-П ЦМ3.645.042	1	
XP2, XP3	ИЕ-У ЦМ3.645.041	2	
XP4-XP6	ОМП-КК-11-2/5х2,5-В21 ИМД.364.019 ТУ	3	

Поз. обозначение	Наименование	Кол.	Примечание
A1, A2	Набор реле НР1-7-6-4-2, 2х0м ±5%	2	
<u>Конденсаторы</u>			
	ММ-56	ОМО.480.043 ТУ	
С1	ММ-56-М750-1000пФ ±10%	1	
С2-С5	ММ-56-Н90-0,047мкФ ±5%	4	
С6	ММ-56-Н90-0,1мкФ ±5%	1	
С7, С8	ММ-56-М750-820пФ ±10%	2	
С9	ММ-56-М750-510пФ ±10%	1	
С10	ММ-56-М750-220пФ ±10%	1	
С11	ММ-56-Н90-0,047мкФ ±5%	1	
С12, С13	ММ-56-М750-160пФ ±10%	2	
С14	ММ-65-Н90-1мкФ ОМО.450.061 ТУ	1	
С15	ММ-56-Н90-0,047мкФ ±5%	1	
<u>Микропереключатели</u>			
DA1	КР198К15Б	ОМО.348.483 ТУ	1
DA2	МС3470Р		1
DD1	К155МД10	ОМО.348.006-54 ТУ	1
DD2	К155ТМ2	ОМО.348.006-01 ТУ	1
DD3, DD4	К155ЛА18	ОМО.348.006-57 ТУ	2
<u>Дроссели</u>			
L1	ДМ-0,1-100 ±5%	ГНО.477.005 ТУ	1
L2-L4	Ие5.764.001-17-470мкГ ±10%	ИеО.475.000 ТУ	3
L5-L6	Ие5.764.002-01-1000мкГ ±10%	ИеО.475.000 ТУ	2
L7	ДМ-0,4-30 ± 5%	ГНО.477.005 ТУ	1
<u>Резисторы</u>			
МЛТ ОМО.467.180 ТУ			
R1	МЛТ-0,25-220 Ом ±10% - А - Д1 - В	1	
R3, R5	МЛТ-0,125-750 Ом ±5% - А - Д1 - В	2	
R6, R7	МЛТ-0,125-11кОм ±10% - А - Д1 - В	2	
R8, R9	МЛТ-0,25-91 Ом ±5% - А - Д1 - В	2	
R10	МЛТ-0,5-150 Ом ±5% - А - Д1 - В	1	
R11	МЛТ-0,125-1,5кОм ±10% - А - Д1 - В	1	
R12-R14	МЛТ-0,125-20кОм ±10% - А - Д1 - В	3	
R15	С2-29В-0,125-825кОм ±10% ОМО.467.099 ТУ	1	
R16, R17	МЛТ-0,125-5,1кОм ±10% - А - Д1 - В	2	
R18, R19	МЛТ-0,125-43кОм ±5% - А - Д1 - В	2	
R20, R21	МЛТ-0,125-270 Ом ±5% - А - Д1 - В	2	
R22	МЛТ-0,125-510 Ом ±5% - А - Д1 - В	1	
R23	МЛТ-0,125-5,1кОм ±5% - А - Д1 - В	1	
R24	МЛТ-0,125-1,8кОм ±5% - А - Д1 - В	1	
R25, R26	МЛТ-0,125-20кОм ±5% - А - Д1 - В	2	
R27	МЛТ-0,125-7,5кОм ±5% - А - Д1 - В	1	
R28	СП3-19а-0,25-22кОм ±20% ОМО.466.134 ТУ	1	

- 4 ножки микросхем DD3, DD4; 8 ножки микросхемы DD1;
- 7 ножки микросхемы DD2 соединить к цепи 0 В.
- 8 ножки микросхем DD3, DD4; 16 ножки микросхемы DD1;
- 14 ножки микросхемы DD2 соединить к цепи +5 В.



1. Выводы 7 микросхем DD1-DD6, DD12-DD15, вывод 8 микросхемы DD9, вывод 1 микросхемы DD10 и выводы 4 микросхем DD11, DD16 подключить к цепи "Общая".
2. Выводы 14 микросхем DD1-DD6, DD12-DD15, вывод 1 микросхемы DD9, выводы 8 микросхем DD10, DD11 и DD16 подключить к +5 В.
3. Нечётные номера с 1 по 33 контактов разъёма XP2 подключить к цепи "Общая".
4. В - высокий логический уровень
5. — общая
6. — корпус